

باسمه تعالی

سؤالات امتحان نهایی درس: فیزیک (۳) و آزمایشگاه	رشته: علوم تجربی	ساعت شروع: ۸ صبح	مدت امتحان: ۱۲۰ دقیقه
نام و نام خانوادگی:	سال سوم آموزش متوسطه	تاریخ امتحان: ۱۳۹۵/۳/۸	تعداد صفحه: ۴
دانش آموزان روزانه، بزرگسال و داوطلبان آزاد سراسر کشور نوبت خردادماه سال ۱۳۹۵		مرکز سنجش آموزش و پرورش http://aee.medu.ir	

ردیف	سؤالات (استفاده از ماشین حساب ساده مجاز است).	نمره
------	---	------

۰/۷۵	<p>جاهای خالی را با عبارت های مناسب پر کنید: الف) مطابق شکل، دو بار الکتریکی q_A و q_B در دو رأس مثلث قائم الزاویه <u>متساوی الساقینی</u> ثابت شده اند. با توجه به بردار میدان الکتریکی رسم شده در شکل، دوبرار الکتریکی ... هستند و اندازه بار q_A از q_B ... است. ب) مقدار بار الکتریکی روی سطح یک کره فلزی را دو برابر می کنیم. در این صورت ... دو برابر می شود.</p>	۱
۰/۲۵ ۰/۲۵ ۰/۲۵	<p>مطابق شکل، بار الکتریکی $-q$ را با سرعت ثابت در یک میدان الکتریکی یکنواخت از A تا D در مسیرهای نشان داده شده جا به جا می کنیم. الف - در کدام نقطه، پتانسیل الکتریکی <u>بیش تر</u> از سایر نقاط است؟ ب- در کدام مسیر، انرژی پتانسیل الکتریکی بار <u>افزایش</u> می یابد؟ ج) در کدام مسیر، کاری که برای جا به جایی بار انجام می شود، <u>صفر</u> است؟</p>	۲
۰/۲۵ ۰/۱۵	<p>در مدار شکل زیر، پس از بسته شدن کلید k: (ولت سنج ایده آل است). الف) عددی که ولت سنج نشان می دهد را با اندازه نیروی محرکه مولد، مقایسه کنید. ب) با قرار دادن دی الکتریک با ضریب k بین دو صفحه خازن، ظرفیت خازن و <u>میدان الکتریکی</u> بین دو صفحه خازن چگونه تغییر می کنند؟</p>	۳
۱/۷۵	<p>مطابق شکل، سه بار الکتریکی نقطه ای در سه رأس مثلث قائم الزاویه ای قرار دارند. برآیند نیروهای وارد بر بار q_1 را برحسب بردارهای یکگانه \vec{i} و \vec{j} دستگاه مختصات نشان داده شده در شکل بنویسید. ($K = 9 \times 10^9 \frac{Nm^2}{C^2}$)</p>	۴
۰/۱۵ ۱	<p>در مدار شکل زیر، اگر بار ذخیره شده در خازن C_3 برابر $20 \mu C$ باشد: الف) ولت سنج چند ولت را نشان می دهد؟ ب) اختلاف پتانسیل دو سر خازن C_2 چند ولت است؟ $C_1 = 8 \mu F$ $C_2 = 2 \mu F$ $C_3 = 5 \mu F$</p>	۵
« ادامه سؤال ها در صفحه دوم »		

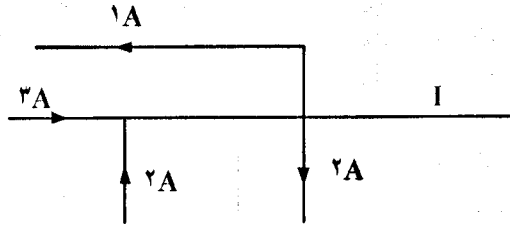
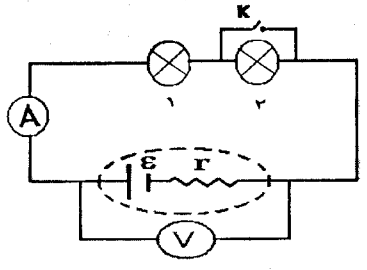
باسمه تعالی

سؤالات امتحان نهایی درس: فیزیک (۳) و آزمایشگاه	رشته: علوم تجربی	ساعت شروع: ۸ صبح	مدت امتحان: ۱۲۰ دقیقه
نام و نام خانوادگی:	سال سوم آموزش متوسطه	تاریخ امتحان: ۱۳۹۵/۳/۸	تعداد صفحه: ۴
دانش آموزان روزانه، بزرگسال و داوطلبان آزاد سراسر کشور نوبت خردادماه سال ۱۳۹۵		مرکز سنجش آموزش و پرورش http://aee.medu.ir	

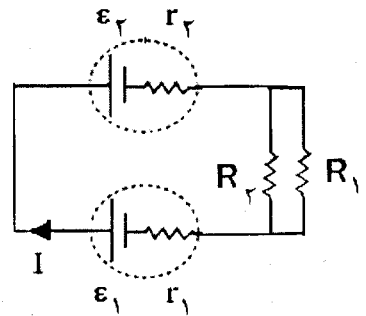
ردیف	سؤالات (استفاده از ماشین حساب ساده مجاز است).	نمره
------	---	------

۶	<p>درستی یا نادرستی هر یک از جمله های زیر را تعیین کنید:</p> <p>الف) وقتی میدان الکتریکی را به فلز اعمال می کنیم، الکترون ها به طور بسیار آهسته ای در جهت میدان الکتریکی سوق پیدا می کنند.</p> <p>ب) از روستا به منظور تنظیم شدت جریان در مدار استفاده می شود.</p> <p>ج) با افزایش دما مقاومت الکتریکی رسانای فلزی کاهش می یابد.</p> <p>د) در خطوط انتقال برق، انرژی الکتریکی با ولتاژ بالا و جریان پایین منتقل می شود.</p> <p>ه) مقاومت لامپ روشن، به کمک اهم سنج قابل اندازه گیری است.</p>	۱/۲۵
---	--	------

۷	<p>برای هر یک از سؤالات زیر پاسخ کوتاه بنویسید:</p> <p>الف) دو مقاومت مساوی R را یک بار به طور متوالی و یک بار به طور موازی به یکدیگر می بندیم و آنها را هر بار به ولتاژ V وصل می کنیم. نسبت توان مصرف شده در حالت موازی (P_1) به توان مصرف شده در حالت متوالی (P_2) چقدر است؟ (با نوشتن رابطه)</p> <p>ب) در مدار شکل مقابل، لامپ ها مشابه هستند. با استدلال کافی توضیح دهید پس از بستن کلید نور لامپ های (۱) و (۲) چه تغییری می کند؟ در این مدار با فرض ایده آل بودن آمپرسنج و ولت سنج، اگر جای این دو وسیله را با یکدیگر عوض کنیم، کدام یک از این وسیله ها ممکن است آسیب ببیند؟</p> <p>ج) شکل روبرو، بخشی از یک مدار را نشان می دهد. بزرگی و جهت جریان (I) را تعیین کنید.</p>	۰/۵
---	--	-----



۸	<p>در مدار شکل مقابل، شدت جریان در جهت نشان داده شده 2 آمپر است.</p> <p>الف) نیروی محرکه \mathcal{E}_2 چند ولت است؟</p> <p>ب) توان خروجی مولد \mathcal{E}_1 چند وات است؟</p> <p>$\mathcal{E}_1 = 12 V$, $\mathcal{E}_2 = ?$, $R_1 = R_2 = 4 \Omega$ $r_1 = r_2 = 0.5 \Omega$</p>	۱ ۰/۵
---	--	----------



« ادامه سؤال ها در صفحه سوم »

باسمه تعالی

سؤالات امتحان نهایی درس: فیزیک (۳) و آزمایشگاه	رشته: علوم تجربی	ساعت شروع: ۸ صبح	مدت امتحان: ۱۲۰ دقیقه
نام و نام خانوادگی:	سال سوم آموزش متوسطه	تاریخ امتحان: ۱۳۹۵/۳/۸	تعداد صفحه: ۴
دانش آموزان روزانه، بزرگسال و داوطلبان آزاد سراسر کشور نوبت خردادماه سال ۱۳۹۵		مرکز سنجش آموزش و پرورش http://aee.medu.ir	

ردیف	سؤالات (استفاده از ماشین حساب ساده مجاز است).	نمره
------	---	------

۹	عبارت درست را از داخل پرانتز انتخاب کنید و در پاسخنامه بنویسید: الف) اگر کره زمین را یک آهنربای بزرگ فرض کنیم، قطب شمال این آهنربا نزدیک قطب (شمال - جنوب) جغرافیایی است. ب) برای مشاهده خط های میدان مغناطیسی می توان از (مقداری براده آهن - یک عقربه مغناطیسی) استفاده کرد. ج) اگر یک اتم ماده مغناطیسی، زوج الکترونی داشته باشد که در (یک جهت - جهت های مخالف) بچرخد، آهنربای قویتری را به وجود می آورد. د) اگر ذره بارداری به موازات محور پیچ حامل جریان حرکت کند، نیروی مغناطیسی وارد بر آن از طرف پیچ (صفر - پیشینه) است.	۱
۱۰	دو تیغه یکسان، یکی از جنس آهن و دیگری از جنس فولاد را که از قبل خاصیت مغناطیسی نداشته باشند، به یکی از قطب های آهنربا وصل می کنیم. پیش بینی کنید اگر انتهای آزاد آنها را در براده آهن فرو ببریم و پس از مدت کوتاهی دو تیغه را هم زمان بیرون آوریم: الف) کدام یک براده های بیش تری جذب می کند؟ ب) اگر دو تیغه را بین انگشتان دست محکم نگه داریم و آهن ربا را از آنها دور کنیم، چه اتفاقی می افتد؟ چرا؟	۰/۲۵ ۰/۱۵
۱۱	در مدار شکل زیر، با استدلال توضیح دهید، کدام باتری را به جای X قرار دهیم تا آهنربای میله ای آویزان شده، از سیملوله دور شود؟	۰/۲۵
۱۲	شکل زیر، طرح آزمایشی را نشان می دهد. (کلید K بسته است). الف) هدف از انجام این آزمایش، نشان دادن چه موضوعی است؟ ب) با توجه به نحوه اتصال سیم ها به پایانه های باتری، پس از وصل کلید، چه مشاهده می شود؟ ج) اگر محل اتصال سیم ها به پایانه های باتری را جابه جا کنیم، آیا در نتیجه آزمایش تغییری ایجاد می شود؟ توضیح دهید.	۰/۲۵ ۰/۲۵ ۰/۱۵
۱۳	مطابق شکل زیر، کابلی به طول یک متر که به وسیله دو نخ سبک به سقف بسته شده است، در یک میدان مغناطیسی یکنواخت قرار دارد و از آن جریانی به شدت $A/2$ از چپ به راست می گذرد. اندازه جهت میدان مغناطیسی یکنواخت را طوری تعیین کنید که نیروی کشش نخ ها برابر صفر شود. جرم هر متر کابل ۶ گرم است. $g = 10 \frac{N}{kg}$	۱/۲۵
	«ادامه سؤال ها در صفحه چهارم»	

باسمه تعالی

سؤالات امتحان نهایی درس: فیزیک (۳) و آزمایشگاه	رشته: علوم تجربی	ساعت شروع: ۸ صبح	مدت امتحان: ۱۲۰ دقیقه
نام و نام خانوادگی:	سال سوم آموزش متوسطه	تاریخ امتحان: ۱۳۹۵/۳/۸	تعداد صفحه: ۴
دانش آموزان روزانه، بزرگسال و داوطلبان آزاد سراسر کشور نوبت خردادماه سال ۱۳۹۵		مرکز سنجش آموزش و پرورش http://aee.medu.ir	

ردیف	سؤالات (استفاده از ماشین حساب ساده مجاز است).	نمره
------	---	------

۱۴	شعاع پیچۀ مسطحی با ۴۰۰ دور، ۳ سانتی متر است. از این پیچۀ جریانی به شدت ۳ آمپر عبور می کند. الف) میدان مغناطیسی در مرکز پیچۀ چند تسلا است؟ ب) برای ساختن چنین پیچۀ ای چند متر سیم نازک لازم داریم؟	۰/۷۵ ۰/۵
----	---	-------------

۱۵	با توجه به مفاهیمی که درستون «الف» آمده است، گزینه مناسب را از ستون «ب» انتخاب کنید و به پاسخ نامه انتقال دهید. در ستون «ب» یک مورد اضافه است.	۱												
	<table border="1"> <thead> <tr> <th>ستون (الف)</th> <th>ستون (ب)</th> </tr> </thead> <tbody> <tr> <td>الف) با آهنگ تغییر جریان در مدار، مقدار این کمیت ثابت می ماند.</td> <td>شار مغناطیسی</td> </tr> <tr> <td>ب) به کمک این پدیده می توان انرژی را از پیچۀ ای به پیچۀ دیگر منتقل کرد.</td> <td>تبدیل ولتاژ</td> </tr> <tr> <td>ج) تغییر زاویه، ساده ترین راه تغییر این کمیت است.</td> <td>ضریب خودالقایی</td> </tr> <tr> <td>د) از مبدل ها در مدار به این منظور استفاده می شود.</td> <td>القای متقابل</td> </tr> <tr> <td></td> <td>میدان مغناطیسی</td> </tr> </tbody> </table>	ستون (الف)	ستون (ب)	الف) با آهنگ تغییر جریان در مدار، مقدار این کمیت ثابت می ماند.	شار مغناطیسی	ب) به کمک این پدیده می توان انرژی را از پیچۀ ای به پیچۀ دیگر منتقل کرد.	تبدیل ولتاژ	ج) تغییر زاویه، ساده ترین راه تغییر این کمیت است.	ضریب خودالقایی	د) از مبدل ها در مدار به این منظور استفاده می شود.	القای متقابل		میدان مغناطیسی	
ستون (الف)	ستون (ب)													
الف) با آهنگ تغییر جریان در مدار، مقدار این کمیت ثابت می ماند.	شار مغناطیسی													
ب) به کمک این پدیده می توان انرژی را از پیچۀ ای به پیچۀ دیگر منتقل کرد.	تبدیل ولتاژ													
ج) تغییر زاویه، ساده ترین راه تغییر این کمیت است.	ضریب خودالقایی													
د) از مبدل ها در مدار به این منظور استفاده می شود.	القای متقابل													
	میدان مغناطیسی													

۱۶	در مدار شکل مقابل، با توجه به جهت \mathcal{E}_L ، مقاومت رؤستا در حال کاهش است یا افزایش؟ چرا؟	۰/۵
----	--	-----

۱۷	شار مغناطیسی عبوری از حلقه ای مطابق رابطه $\phi = (-2t^2 + 2t + 3) \times 10^{-2}$ در SI، تغییر می کند. بزرگی نیروی محرکه القایی در لحظه $t = 2s$ چند ولت است؟	۰/۷۵
----	--	------

۱۸	شکل روبه رو، نمودار جریان متناوب سینوسی را نشان می دهد. الف) معادلۀ جریان بر حسب زمان را بنویسید. ب) اگر این جریان از سیملوله ای به ضریب خودالقایی 200 mH بگذرد، بیشینه انرژی ذخیره شده در این سیملوله چند ژول است؟	۱ ۰/۷۵
----	--	-----------

۲۰	موفق باشید.	جمع کل
----	-------------	--------

راهنمای تصحیح سؤالات امتحان نهایی درس: فیزیک (۳) و آزمایشگاه		رشته: علوم تجربی
سال سوم آموزش متوسطه		تاریخ امتحان: ۱۳۹۵/۳/۸
دانش آموزان روزانه، بزرگسال و داوطلبان آزاد سراسر کشور نوبت خرداد ماه سال ۱۳۹۵		مرکز سنجش آموزش و پرورش http://aee.medu.ir
ردیف	راهنمای تصحیح	
نمره		
۱	الف) غیر همنام (۰/۲۵) و بزرگتر ص ۱۲ (۰/۲۵) ب) چگالی سطحی بار (۰/۲۵) ص ۲۷	۰/۷۵
۲	الف) A ب) A تا B ج) B تا C (هر مورد ۰/۲۵) ص ۱۹	۰/۷۵
۳	الف) برابر نیروی محرکه مولد است. (۰/۲۵) ب) ظرفیت افزایش می یابد (۰/۲۵)، میدان الکتریکی ثابت می ماند. (۰/۲۵) ص ۳۳	۰/۷۵
۴	$F_{r1} = K \frac{ q_1 q_2 }{r_{r1}^2} \quad (0/25) \quad F_{r1} = 9 \times 10^9 \frac{3 \times 4 \times 10^{-12}}{9 \times 10^{-4}} \quad (0/5) \Rightarrow F_{r1} = 120 \text{ N} \quad (0/25)$ $F_{r1} = 9 \times 10^9 \frac{3 \times 4 \times 10^{-12}}{4 \times 10^{-4}} \Rightarrow F_{r1} = 270 \text{ N} \quad (0/25)$ $\vec{F}_T = \vec{F}_{r1} + \vec{F}_{r2} \quad (0/25) \Rightarrow \vec{F}_T = -120\vec{i} - 270\vec{j} \quad (0/25)$	۱/۷۵
۵	الف) ص ۲۹ ب) $C = \frac{q}{V} \quad (0/25) \quad \Delta = \frac{200}{V_r} \quad V_r = 40V \quad (0/25)$ ب) $q_{12} = q_2 \quad (0/25) \quad C_{12} = 10 \mu F \quad (0/25) \quad V_{12} = V_2 \quad (0/25) \quad V_2 = \frac{q_{12}}{C_{12}} = 20V \quad (0/25)$	۱/۵
۶	الف) نادرست ص ۵۰ ب) درست ص ۵۷ ج) نادرست ص ۵۳ د) درست ص ۶۵ ه) نادرست ص ۶۵ (هر مورد ۰/۲۵)	۱/۲۵
۷	الف) تمرین کتاب درسی ص ۷۵ ب) با بستن کلید لامپ (۲) از مدار خارج می شود. مقاومت مدار در این حالت کاهش (۰/۲۵) و نور لامپ (۱) افزایش می یابد. (۰/۲۵) آمپرسنج (۰/۲۵) ج) جهت به سمت راست (۰/۲۵) مشابه تمرین کتاب ص ۷۶ $3 + 2 = 2 + 1 + I \Rightarrow I = 2A \quad (0/25)$	۱/۷۵
۸	الف) $R_{12} = \frac{R_1 R_2}{R_1 + R_2} = 2 \Omega \quad (0/25) \quad I = \frac{\varepsilon_1 - \varepsilon_2}{R_T + r_T} \quad (0/5)$ مشابه تمرین کتاب ص ۷۸ ب) مشابه مثال ص ۶۶ $P_1 = \varepsilon_1 I - r_1 I^2 \quad (0/25) \quad P_1 = 12 \times 2 - 0.5(2^2) \quad P_1 = 22W \quad (0/25)$	۱/۵
۹	الف) جنوب ص ۸۴ ب) مقداری براده آهن ص ۸۳ ج) یک جهت ص ۱۰۰ د) صفر ص ۹۵ (هر مورد ۰/۲۵)	۱
۱۰	الف) تیغه آهنی براده های بیش تری جذب می کند. (۰/۲۵) ب) تمام براده های چسبیده به تیغه آهنی فرو می ریزند ولی براده های چسبیده به تیغه فولادی به طور کامل فرو نمی ریزند. (یا تمام براده های چسبیده به تیغه آهنی زودتر از براده های چسبیده به تیغه فولادی فرو می ریزند.) (۰/۲۵)، زیرا تیغه آهنی از جنس فرومغناطیس نرم است. (۰/۲۵) ص ۱۰۲	۰/۷۵
	« ادامه پاسخ در صفحه دوم »	

راهنمای تصحیح سؤالات امتحان نهایی درس: فیزیک (۳) و آزمایشگاه	رشته: علوم تجربی
سال سوم آموزش متوسطه	تاریخ امتحان: ۱۳۹۵/۳/۸
دانش آموزان روزانه، بزرگسال و داوطلبان آزاد سراسر کشور نوبت خرداد ماه سال ۱۳۹۵	
مرکز سنجش آموزش و پرورش http://aee.medu.ir	

ردیف	راهنمای تصحیح	نمره
۱۱	باتری A (۰/۲۵) برای دور شدن آهنربا از سیملوله باید میدان مغناطیسی درون سیملوله از راست به چپ باشد. (قطب های هم نام میدان مغناطیسی سیملوله و آهنربا در مقابل یکدیگر قرار گیرند) (۰/۲۵) بنا بر این با توجه به قانون دست راست، جهت جریان عبوری از سیملوله با جهت جریان ناشی از باتری A مطابقت دارد. (۰/۲۵) مشابه تمرین کتاب ص ۱۰۵	۰/۲۵
۱۲	الف) سیم های حامل جریان بر یک دیگر نیرو وارد می کنند. (۰/۲۵) ب) سیم ها به یک دیگر نزدیک می شوند. (یا نیروی بین دو سیم از نوع جاذبه است یا سیم ها بر هم نیرو وارد می کنند). (۰/۲۵) ج) خیر (۰/۲۵) در این حالت سیم ها حامل جریان هم سو هستند و نیروی وارد بر سیم ها از نوع جاذبه است. (۰/۲۵) ص ۹۸	۱
۱۳	جهت میدان درون سو است. (۰/۲۵) مشابه تمرین کتاب ص ۱۰۶ $F = T = mg \quad (۰/۲۵) \Rightarrow BIL \sin \alpha = mg \quad (۰/۲۵) \Rightarrow B = \frac{6 \times 10^{-3} \times 10}{1 \times 1/2 \times 1} \quad (۰/۲۵) \quad B = ۰/۰۵ T \quad (۰/۲۵)$	۱/۲۵
۱۴	الف) $B = \frac{\mu_0 NI}{2R} \quad (۰/۲۵) \Rightarrow B = \frac{12 \times 10^{-7} \times 400 \times 3}{2 \times 3 \times 10^{-2}} \quad (۰/۲۵) \Rightarrow B = 24 \times 10^{-3} T \quad (۰/۲۵)$ ب) $N = \frac{L}{2\pi R} \quad (۰/۲۵) \Rightarrow 400 = \frac{L}{2 \times 3 \times 3 \times 10^{-2}} \Rightarrow L = 72 m \quad (۰/۲۵)$ ص ۹۴	۱/۲۵
۱۵	الف) ضریب خودالقایی ص ۱۲۰ (ب) القای متقابل ص ۱۲۲ (ج) شار مغناطیسی ص ۱۲۵ (د) تبدیل ولتاژ ص ۱۲۹ (هر مورد ۰/۲۵)	۱
۱۶	کاهش (۰/۲۵) با توجه به جهت نیروی محرکه خودالقایی و نیروی محرکه \mathcal{E} ، شار مغناطیسی در مدار در حال افزایش است. بنابراین جریان مدار در حال افزایش و مقاومت رئوستا در حال کاهش است. (۰/۲۵) ص ۱۱۹	۰/۵
۱۷	مشابه تمرین کتاب ص ۱۳۳ $\mathcal{E} = \left -N \frac{d\phi}{dt} \right \quad (۰/۲۵) \quad \mathcal{E} = \left -(-4t + 2) \times 10^{-2} \right \quad (۰/۲۵) \quad \mathcal{E} = ۰/۰۶ V \quad (۰/۲۵)$	۰/۷۵
۱۸	الف) مشابه مثال کتاب ص ۱۲۸ $\frac{T}{f} = ۰/۰۱ s \quad (۰/۲۵) \quad I = I_m \sin \omega t \quad (۰/۲۵) \quad I = I_m \sin \frac{2\pi}{T} t \quad (۰/۲۵) \quad I = 2 \sin 50\pi t \quad (۰/۲۵)$ ب) ص ۱۲۳ $U_m = \frac{1}{2} LI_m^2 \quad (۰/۲۵) \quad U_m = \frac{1}{2} \times 200 \times 10^{-3} \times 2^2 \quad (۰/۲۵) \quad U_m = ۰/۴ J \quad (۰/۲۵)$	۱/۷۵
۲۰	جمع نمره	۲۰

همکاران محترم، لطفاً برای پاسخ های صحیح دیگر نیز نمره منظور گردد.